

ULYC 系列音叉式物位开关

概述

ULYC 系列音叉式物位开关，由于振幅可调，便于测量不同状态和密度的物料，适用于各种料仓固体物料料位以及各种容器内的液位的定点报警或控制。

固体物料：粉煤灰、水泥、石粉、塑料颗粒、盐、糖等。

液体介质：水、酸、碱、泥浆、纸浆、染料、油类、牛奶、酒类、饮料等。

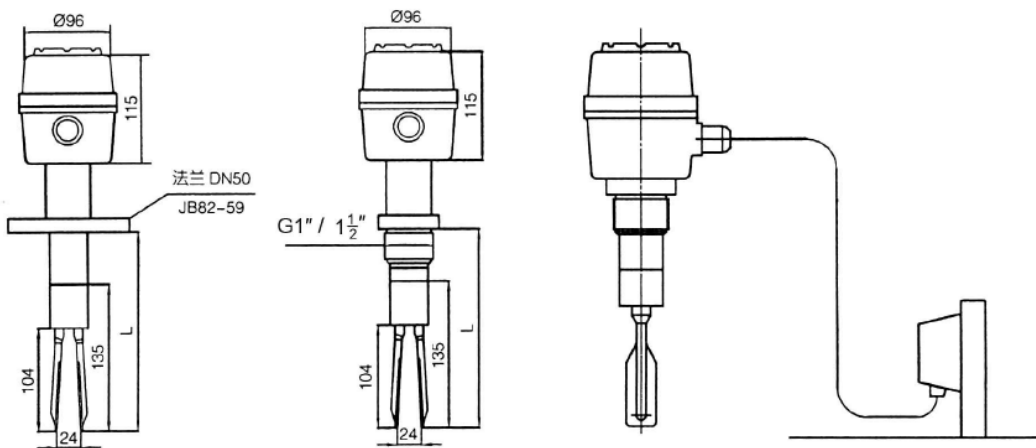
工作原理

ULYC 系列音叉物位开关，由发讯叉体和放大器两部分组成，在叉体根部压紧两组压电晶体，一组作为驱动器，驱动叉股产生振动；另一组作为检测器，用以将叉股振动转换成电压信号。当叉股受阻时，振荡器的振幅变小，继电器输出开关信号。

技术参数

外形尺寸	见图一	环境温度	-25~60℃
叉体材料	铜合金或不锈钢	电源电压	AC220V 50/60Hz; DC24V
功率	1.5W	输出信号	两组常开、常闭触点; 0/10mA
电气接口	M18×1.5	触点容量	AC220V 5A
物料颗粒最大外径	≤10mm	容器中最大耐压	4.0MPa
容器中的工作温度	-20~300℃	音叉震荡频率	约 200Hz
音叉尖端振幅	约 0.5mm	音叉阻尼延时	约 2s
音叉自由延时	7s	介质为非粘性物料	不含有对叉体起腐蚀作用的物体
防护等级	IP65	防爆	固体 DIP、DT13 粉尘防爆（不适用于炸药场所） 液体：d IIBT4

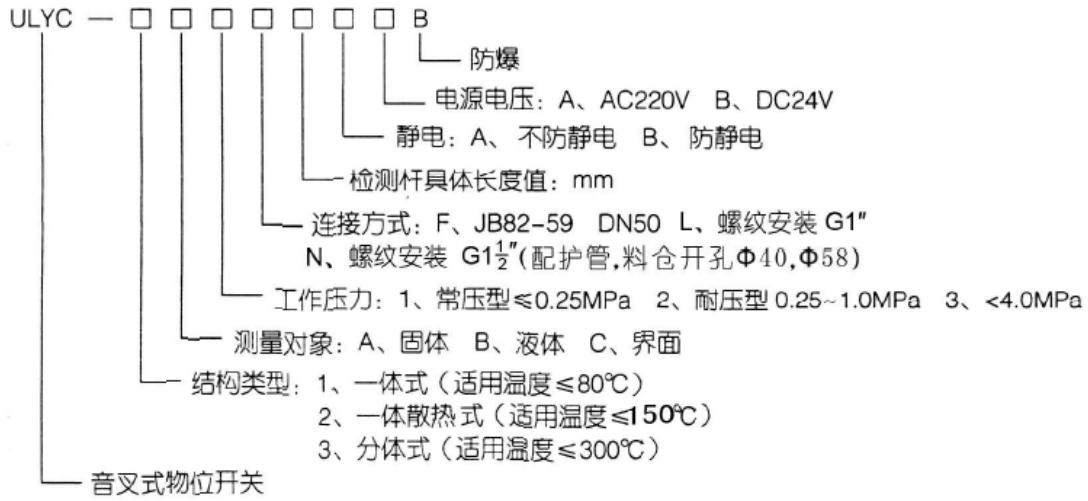
外形结构图



图一

图中 L 长度由用户指定

选型表



订货举例

ULYC-1A1F500A 一台, 测量对象为煤粉, 常压, 法兰连接, 检测杆长度 500mm, AC220V 电源。

安装注意事项

测量固体物料是, 为防止物料冲击叉股, 在叉股上方安装防护罩或设防护板。若用风压送料时, 应在叉股外加装一个防护管, 并在护管前端的下部开一个 180 度的沟槽, 以使叉股前端露出。侧装时, 应使出线口向下。室外安装时, 应采取遮挡措施, 防止变送器雨淋或暴晒。当料仓或容器壁温度过高时, 仪表法兰与容器法兰之间应加隔热板或采用分体式安装方式。

订货须知

- 请按选型表注明各项参数
- 另外注明介质名称、温度及压力
- 测量料位时, 注明料位名称、颗粒大小及容重
- 如选用其它法兰标准时, 请注明标准号
- 请注明是否需要法兰保护罩或防护板

接线图

